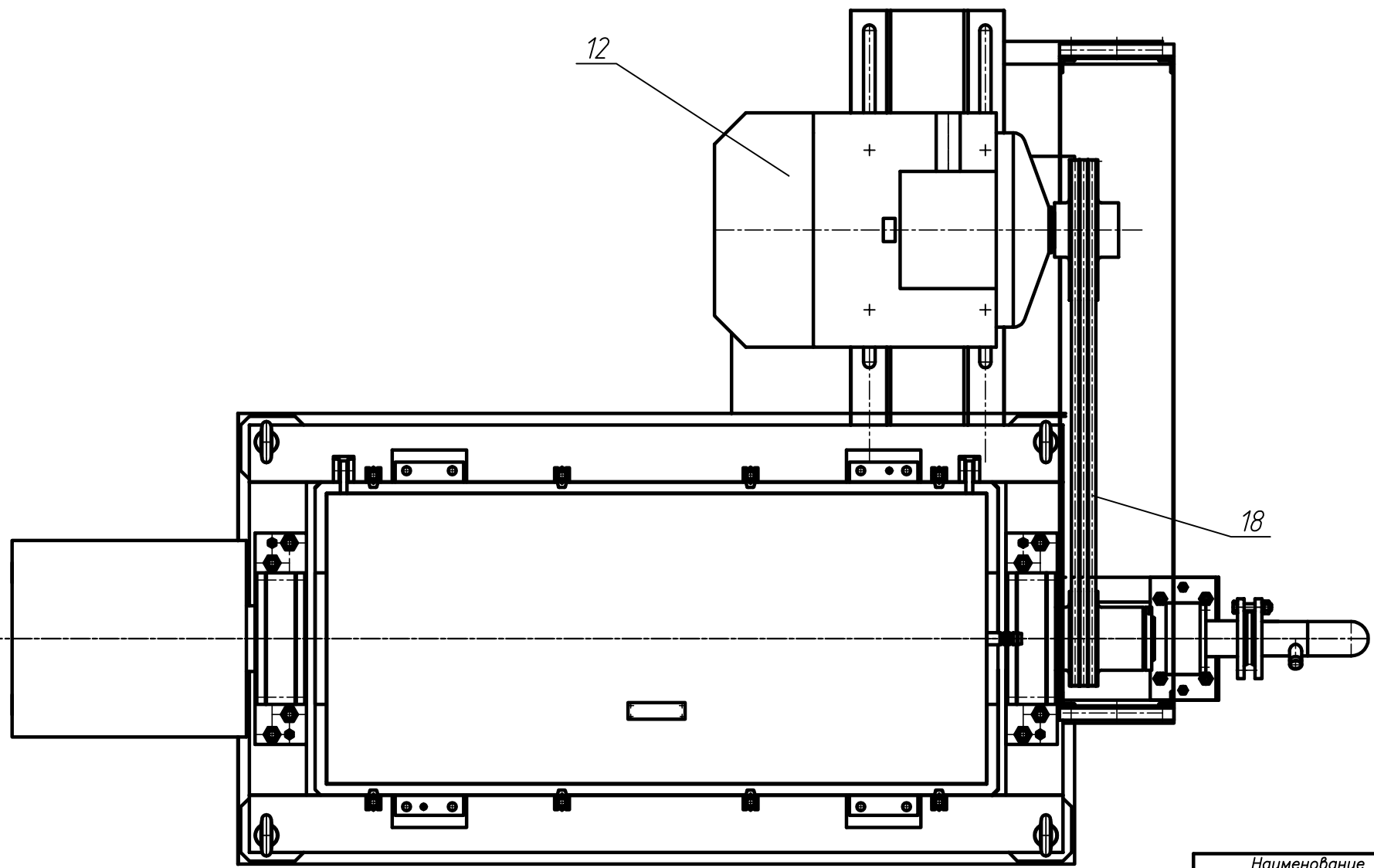


Таблица штыцеров / Nozzles table

Обознач. / Design.	Назначение / Purpose	Кол. / Q-ty	Ду, мм / DN, mm	Рз, МПа / PN, MPa
И1	Подача суспензии / Suspension supply	1	50	1,6
К1	Выгрузка осадка / Sediment discharge	1	760x250	-
Л1	Слив фугата / Fugate drain	1	760x185	-
М1	Подача воды / Water supply	1	15	1,6
Н1	Подача воды / Water supply	1	15	1,6



- | | |
|--|---------------------------------|
| 1. Ротор | Rotor |
| 2. Шнек | Scroll |
| 3. Основание кожуха | Casing base |
| 4. Крышка кожуха | Casing cover |
| 5. Станина | Base frame |
| 6. Редуктор | Gear box |
| 7. Механизм блокировки | Blocking device |
| 8. Бункер фугата | Fugate bunker |
| 9. Бункер осадка | Sediment bunker |
| 10. Кронштейн (механизма блокировки) | Bracket (blocking device) |
| 11. Кронштейн (под питающую трубу) | Bracket (under supply pipeline) |
| 12. Электродвигатель АИММ 180S4U2,5 (N=22kW, 1500 rpm) | Electric motor 180S4U2,5 |
| 13. Труба питания | Supply pipeline |
| 14. Подшипник | Bearing |
| 15. Подшипник | Bearing |
| 16. Подшипник | Bearing |
| 17. | |
| 18. Ремень клиновой узкий | Thin v-belt |
| 19. Манжета | Sealing ring |
| 20. Манжета | Sealing ring |
| 21. Манжета | Sealing ring |
| 22. Пресс-масленка шнека | Press lubricator for scroll |
| 23. Пресс-масленка ротора | Press lubricator for scroll |
| 24. Контрольная пробка | Level Check Plug |
| 25. Подрамник центрифуги | Centrifuge subframe |
| 26. Фильтр | Filter |
| 27. Патрубок подачи | Inlet nozzle |
| 28. Хомут | Clamp |

Наименование / Designation	Материал основных деталей / Material of main parts
ОГШ 350У-01 / OGSН-350У-01	Углеродистая сталь / Carbon steel
ОГШ 350К-01 / OGSН-350К-01	12Х18Н10Т / 12Cr18Ni10Ti