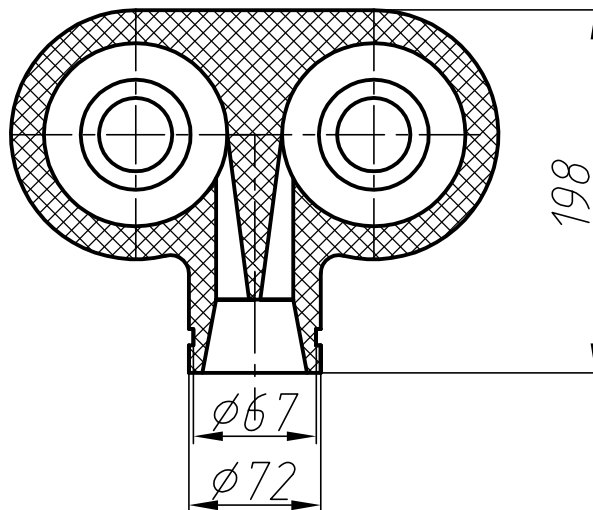
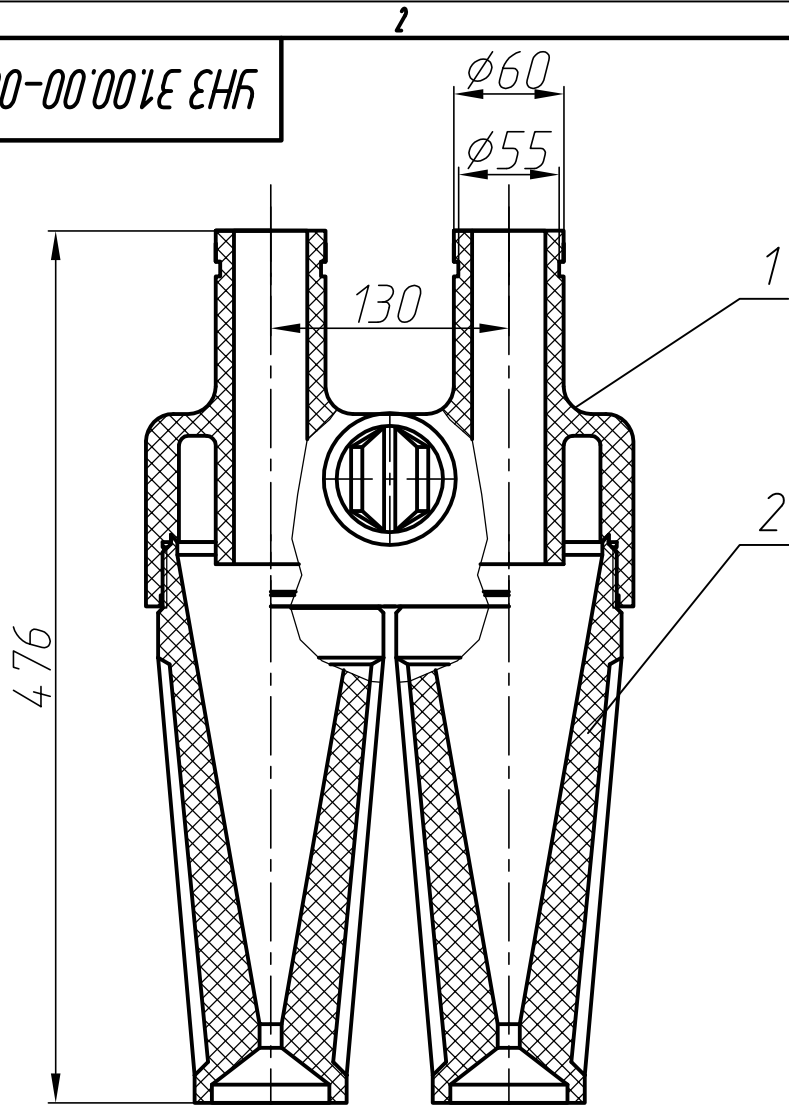


УНЗ 31.00.00-001Е ЭНБ



1. УНЗ 31.09.00-00СБ Корпус / Casing - 1шт/рс
2. УНЗ 31.00.00-02 Насадка / Cone - 2шт/рс

Исполнитель ИГ-100П.  
Mud desilter IG-100P

Изм.	Лист	№ докум.	Подп.	Дата

УНЗ 31.00.00-00ПС

Лист

Копировал

Формат А4